

## Правила эксплуатации и ухода за мебелью

1. Хранить и эксплуатировать мебель следует в сухих и теплых помещениях при температуре +5 ° - +40 ° и относительной влажности воздуха 50-60%.

2. Не рекомендуется устанавливать мебель вблизи отопительных приборов.

3. Чистку мебели следует производить мягкой тканью и специальными составами, не допускается использование агрессивных жидкостей и абразивных материалов.

4. При ослаблении крепления соединений следует периодически подтягивать винты, шурупы, стяжки и т. д.

5. Статическая вертикальная нагрузка не должна превышать 5 кг. на дно ящиков и 10 кг. на полки стеллажей и шкафов, при этом распределение нагрузки по поверхностям должно быть максимально равномерным.

6. После сборки изделие установить на ровной горизонтальной поверхности, во избежание перекоса и падения изделия, при необходимости, использовать дополнительное крепление к поверхностям помещения.

## Гарантийные обязательства

Предприятие-изготовитель гарантирует соответствие изделия требованиям ГОСТ 16371-2014 при соблюдении условий транспортировки, сборки, эксплуатации и хранения.

Гарантийный срок эксплуатации - 24 месяца. Срок исчисляется со дня продажи мебели.

Претензии по комплектности и качеству должны направляться покупателем в магазин, где была приобретена мебель.

Гарантия не распространяется на мебель, имеющую механические повреждения, возникающие при транспортировке, в процессе неправильной сборки и эксплуатации и дефекты, возникающие при неправильном уходе.

Сборка изделия должна производиться квалифицированными специалистами.

Предприятие оставляет за собой право вносить изменения в конструкцию набора. Срок службы изделия - 10 лет.

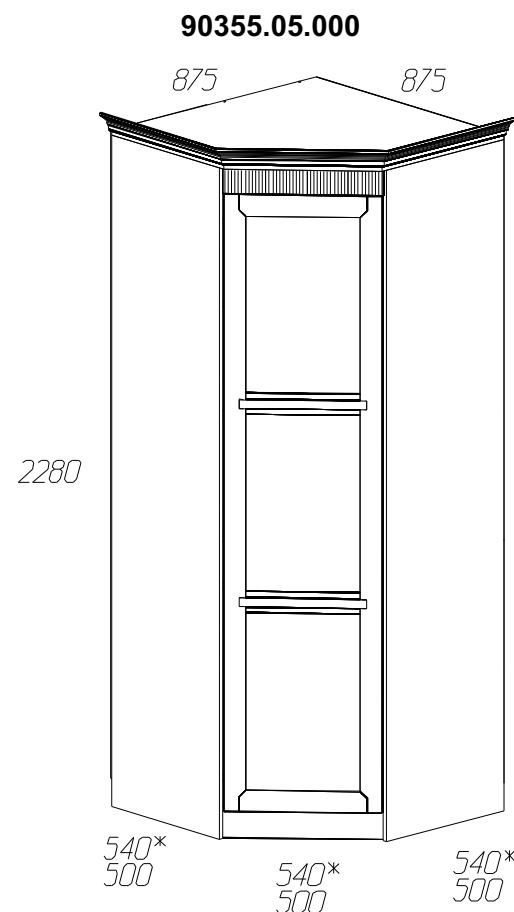
Фирма-производитель оставляет за собой право на изменения изделия в целях его усовершенствования, которые не ухудшают потребительские качества товара

# Паспорт изделия

Набор мебели для гостиной 1.28.952.25

## «Нельсон»

### Шкаф угловой № 952



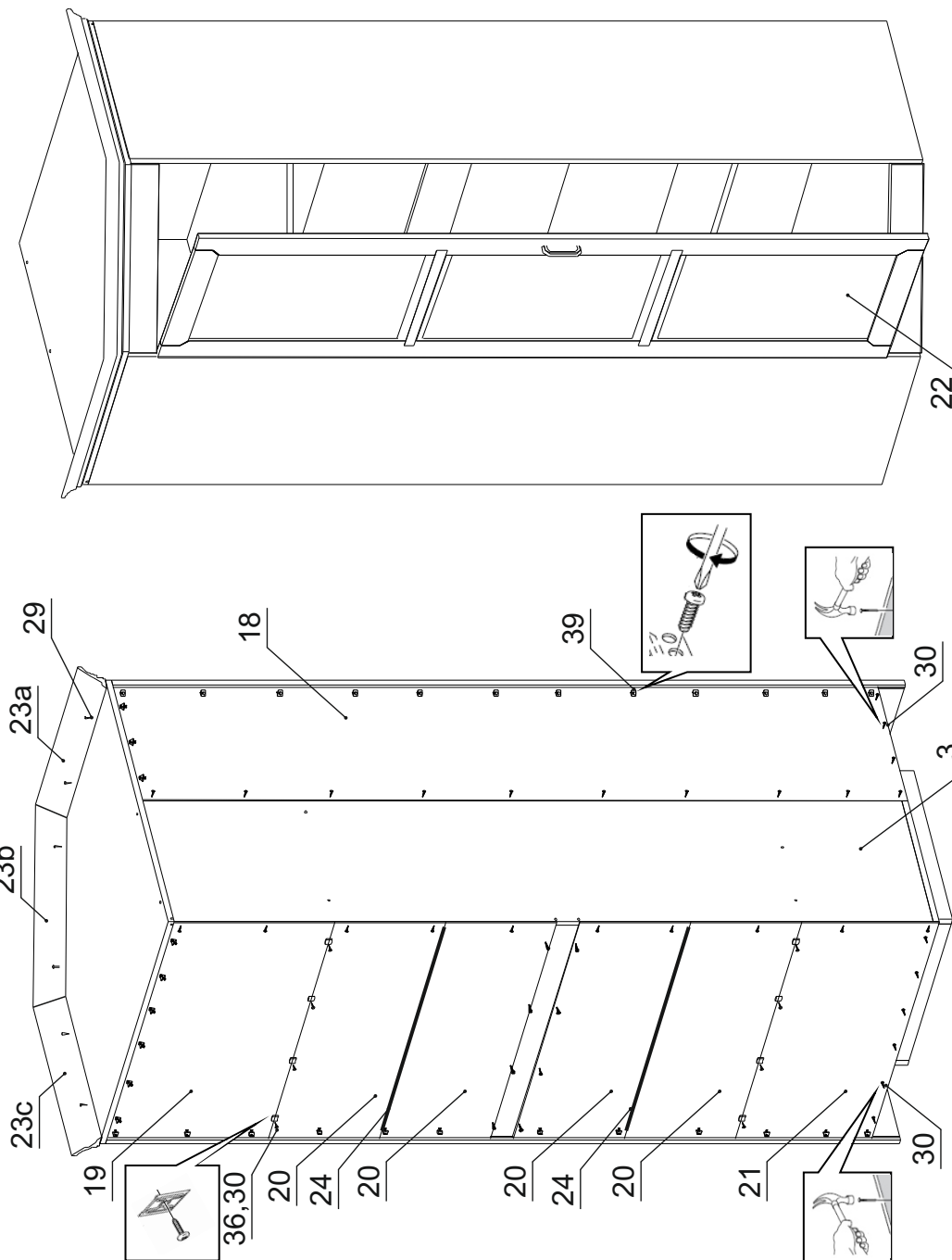
## Уважаемый покупатель!

### БЛАГОДАРИМ ЗА ВАШ ВЫБОР

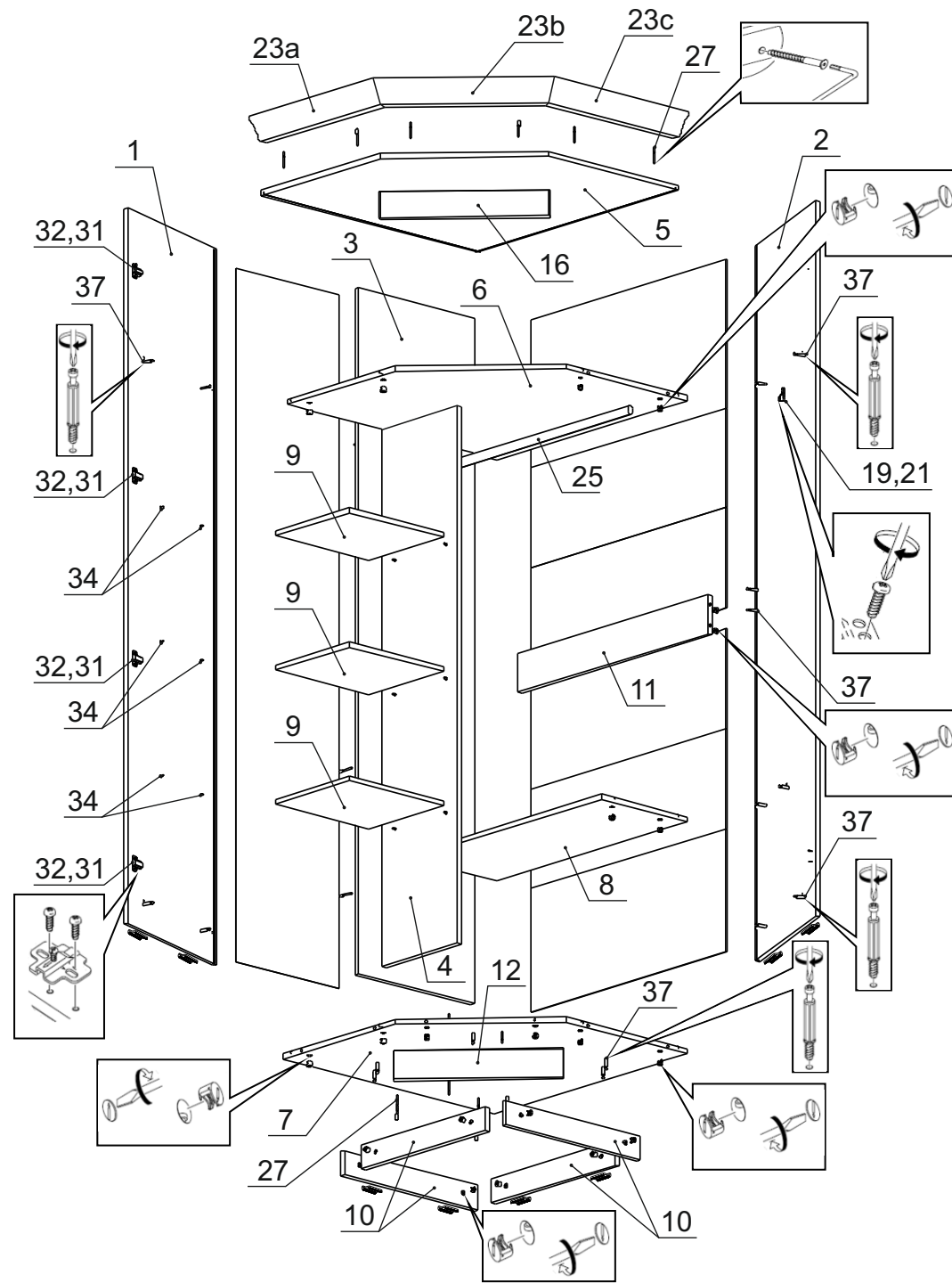
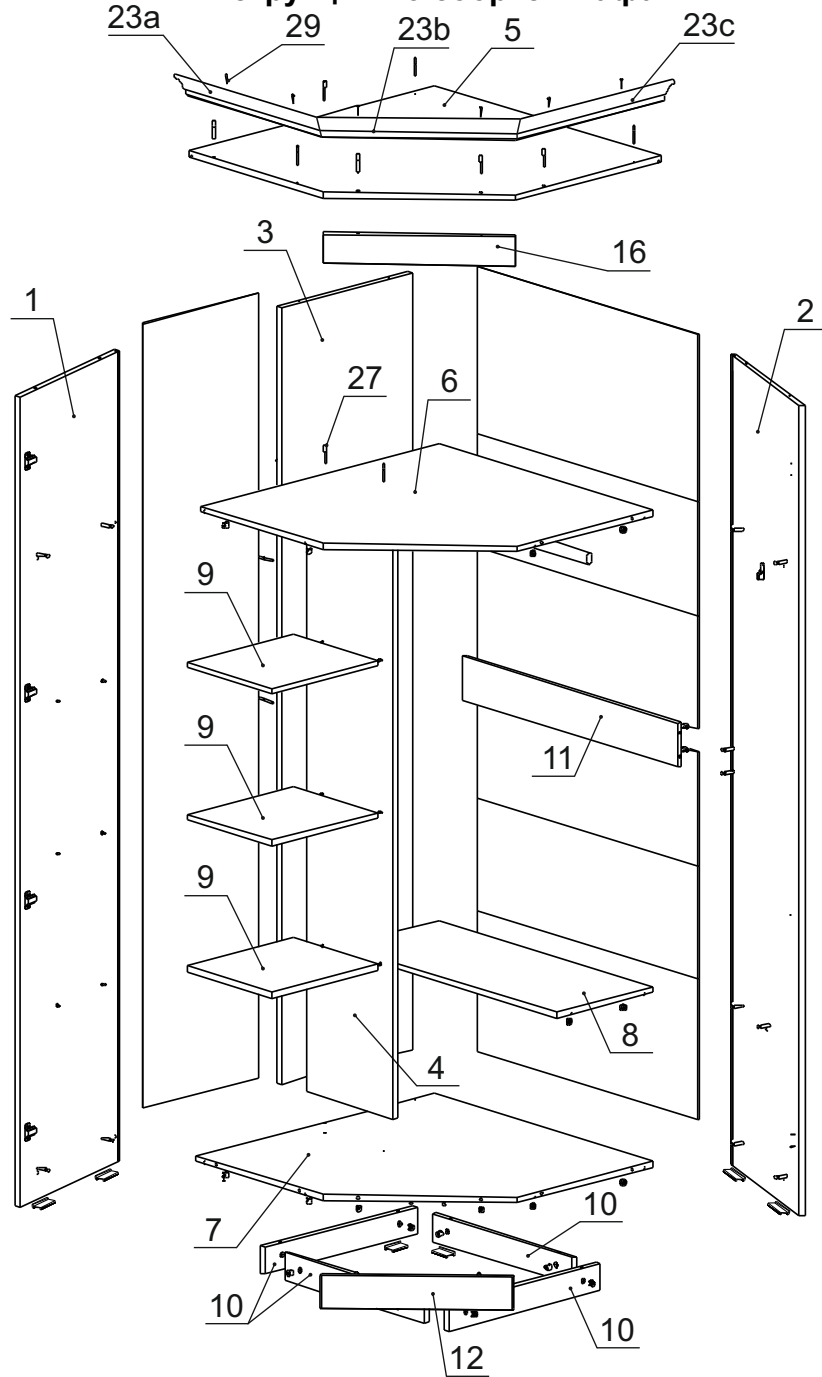
Внимательно прочитайте инструкцию! При вскрытии упаковки проверьте содержимое, согласно комплектации каждого пакета. Проверьте наличие фурнитуры. Не рекомендуется вынимать детали из всех упаковок, чтобы не перепутать детали. Во избежание перекосов, повреждений или загрязнений мебели, сборку следует производить на ровном полу, покрытом тканью или бумагой. В сборке сложных и больших изделий желательно участие двух человек. Перед началом сборки необходимо определить расположение деталей в изделии в соответствии со схемами сборки. Не приступайте к сборке, не ознакомившись с инструкцией! Для удобства транспортировки и предохранения от повреждения, мебель поставляется в разобранном виде в индивидуальной упаковке. Вы можете собрать ее самостоятельно или воспользоваться услугами квалифицированных сборщиков.

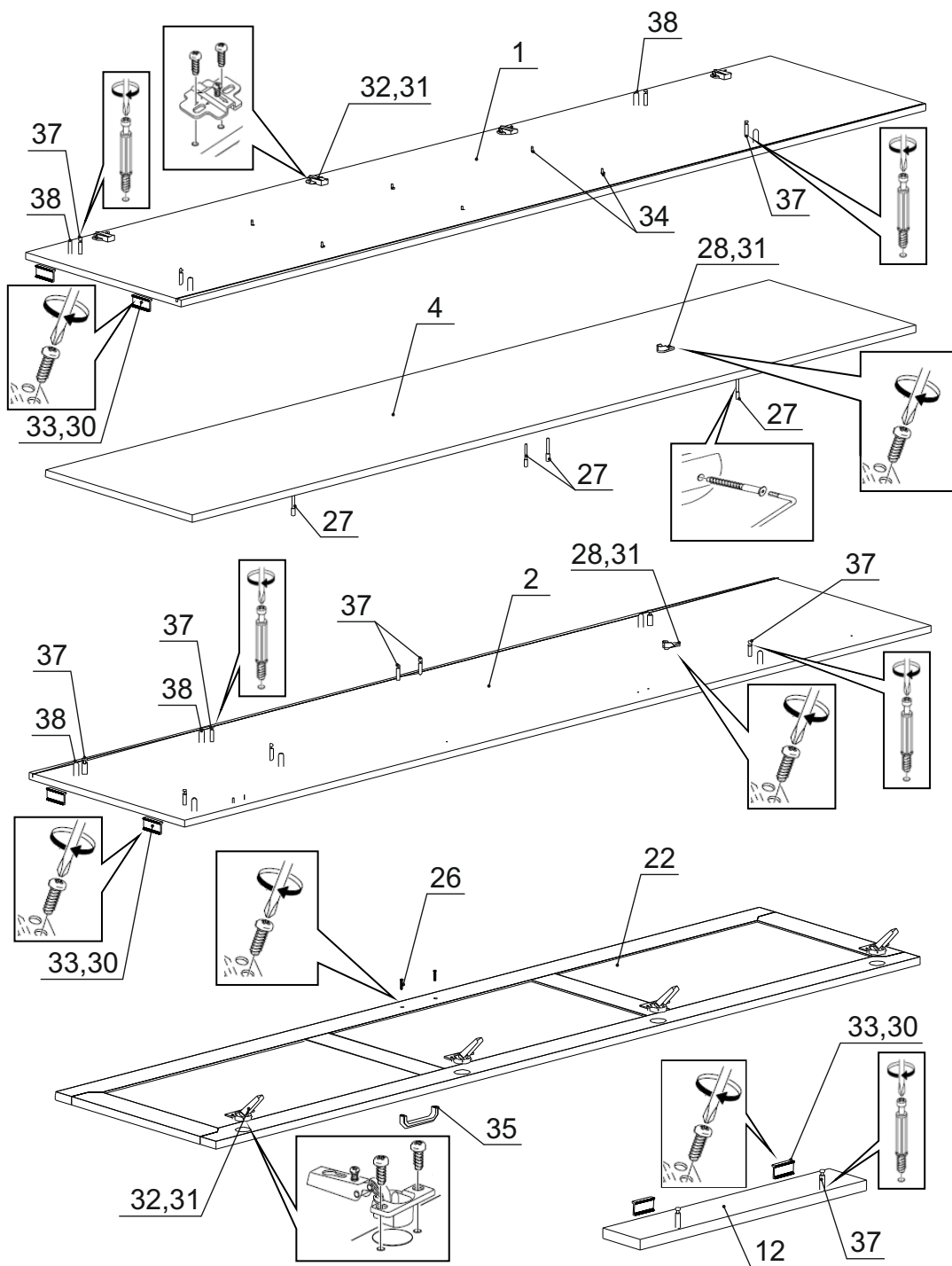
### Детали на шкаф угловой № 952

Спецификация деталей № 952				
№	Наименование	Размер	Кол.	Пакет
1	Боковина левая	2200x500	1	1
2	Боковина правая	2200x500	1	1
3	Задняя стенка	2110x464	1	2
4	Распорка	1652x331	1	2
5	Крышка	872x872	1	3
6	Горизонт	826x842	1	3
7	Дно	842x842	1	3
8	Распорка	826x344	1	2
9	Полка	376x326	3	2
10	Цоколь	538x74	4	2
11	Распорка	826x120	1	2
12	Цоколь	502x90	1	3
16	Накладка фрезеровка МИЛАН	502x80	1	3
18	Стенка задняя	2132x413	1	1
19	Стенка задняя	848x456	1	3
20	Стенка задняя	848x308	4	3
21	Стенка задняя	848x480	1	3
22	Фасад	2023x501	1	1
23a	Карниз левый	540	1	3
23b	Карниз передний	540	1	3
23c	Карниз правый	540	1	3
24	Соединитель задней стенки	824	2	3
25	Штанга	818	1	3



## Инструкция по сборке шкафа





### Фурнитура и комплектующие на шкаф угловой № 952

№	Наименование	Кол.
26	Винт 4x22	2
27	Евровинт 6,3x50	24
28	Штангодержатель металл	2
29	Шуруп 3,5x25	6
30	Шуруп 3x20	52
31	Шуруп 4x16	20
32	Петля угловая 135 H641C02.2110 с дов BOYARD	4
33	Подпятник серый	10
34	Полкодержатель металлический	12
35	Ручка RS501AC(Старая медь)	1
36	Скрепка «Крабик»	6
37	Эксцентрик стяжка 16мм (комплект)	22
38	Шкант 8x30	10
39	Стабилизатор задней стенки RV8	40
40	Заглушка для стяжки серая	24
41	Заглушка для эксцентриковой стяжки серая	22
42	Инструкция	1
43	Ключ шестигранный	1

